

Technische fiche :

# **MRT 1840 EASY T4 S2 360°**

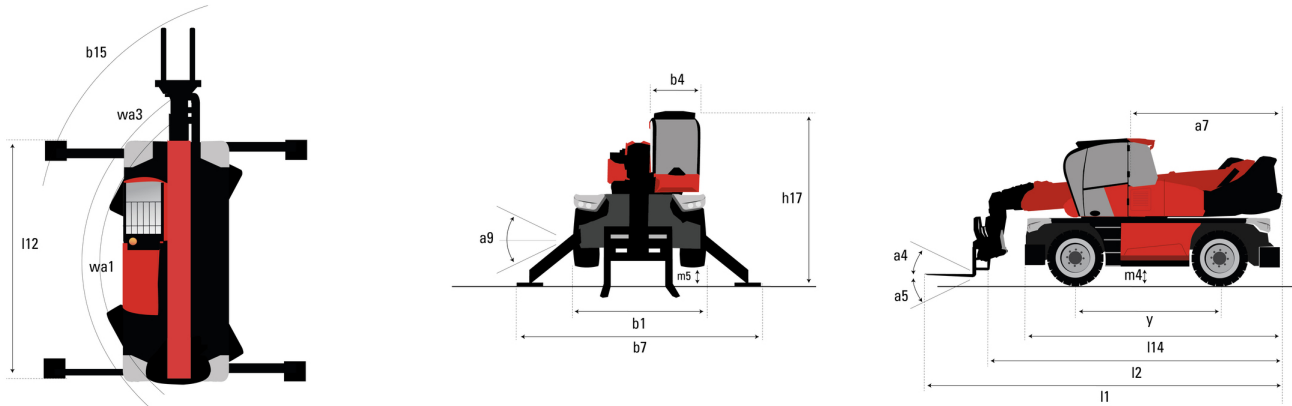
---



 **MANITOU**  
HANDLING YOUR WORLD

Hoedanigheid		Metrisch
Max. capaciteit		4000 kg
Max. hijshoogte		17.90 m
Max. bereik		15.10 m
Gewicht en afmetingen		
Totale lengte (met vorken)	l1	6.74 m
Lengte tot voorzijde van de vorken	l2	5.54 m
Totale breedte	b1	2.40 m
Totale hoogte	h17	2.97 m
Totale breedte cabine	b4	0.95 m
Bodemvrijheid machine	m4	0.34 m
Wielbasis (y)	y	2.32 m
Graafhoek	a4	12 °
Storhoek	a5	105 °
Rotatie bovenwagen		400 °
Gewicht		13670 kg
Lengte vorken / Breedte vorken / Vorkgedeelte	l / e / s	1200 mm x 125 mm x 50 mm
Banden		
Modellen banden		405/70-20
Aandrijfwielen (voor / achter)		2 / 2
Stuurstand		2 wheel steer, 4 wheel steer, Crab mode
Stabilisatoren		
Type stabilisatoren		Vleugeltype
Bedieningselementen met stabilisatoren		Bediening stabilisatoren individueel of gelijktijdig
Motor		
Merk		Perkins
Motomom		Stage IIIB, Tier 4 final
Motormodel		854 E-E 34 TA
Motorvermogen (pk) / Motorvermogen (kW) / Motorkoppel		74 Hp / 55 kW @ 1200 rpm
Max. koppel		424 Nm
Aantal cilinders - Capaciteit van cilinders		4 - 3400 cm³
Injectie		Motorinjectie direct
Motorkoelingssysteem		Water
Elektrisch circuit		
Batterij		12 V
12V Batterij capaciteit		120 Ah
Transmissie		
Type		Hydrostatisch
Aantal versnellingen (vooruit / achteruit)		2 / 2
Max. rijsnelheid		32 km/h
Trekkracht		8600 daN
Handrem		Automatische negatieve handrem
Bedrijfsrem		Hydraulisch
Hydraulisch		
Pomptype		Tandwielpomp
Hydraulisch debiet		115 l/min
Hydraulische druk		270 bar
Inhoud hydraulische tank		8.30 l
Tankinhoud		
Motorolie		8.50 l
Inhoud brandstof tank		130 l
Geluid en trillingen		
Lawaai op de bestuurdersplaats (LpA)		79.70 dB
Lawaai in de omgeving (LWA)		104 dB
Trillingen op het geheel handen/armen		< 2.50 m/s²
Diverse		
Stuurwielen (voor / achter)		2 / 2
Commando's		2 Joysticks
Certificering cabine		ROPS - FOPS level 2 cab
Beslagherkenningssysteem (E-Reco)		Standard

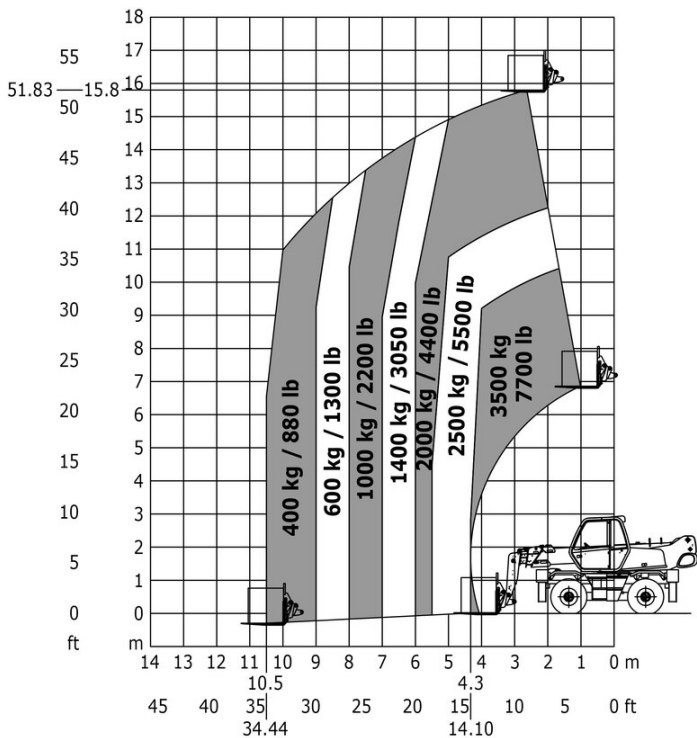
## MRT 1840 Easy T4 S2 360° - Tekening met afmetingen



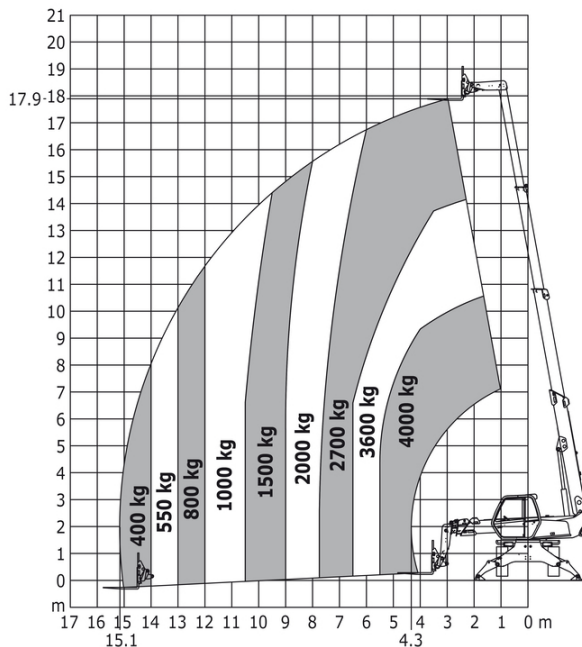
Andere gegevens		Metrisch
Lengte van frame	$l_{14}$	4.35 m
Wielbasis (y)	y	2.32 m
Bodemvrijheid machine	$m_4$	0.34 m
Verstelling tegengewicht (bovenwagen aan 90°)	$a_7$	2.49 m
Graafhoek	$a_4$	12°
Storhoek	$a_5$	105°
Totale lengte aan de stabilisators	$l_{12}$	4.30 m
Buitenste draaicirkel (met vorken)	$b_{15}$	5.24 m
Totale breedte uitgeschoven stabilisatoren	$b_7$	3.98 m
Totale hoogte	$h_{17}$	2.97 m
Bodemvrijheid onder voorbanden op stabilisatoren	$m_5$	0.16 m

## MRT 1840 Easy T4 S2 360° - Lastendiagram

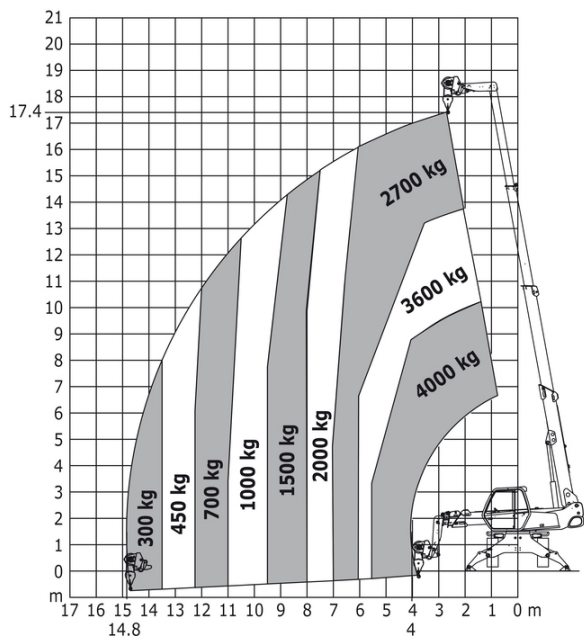
Machine op banden met vorken



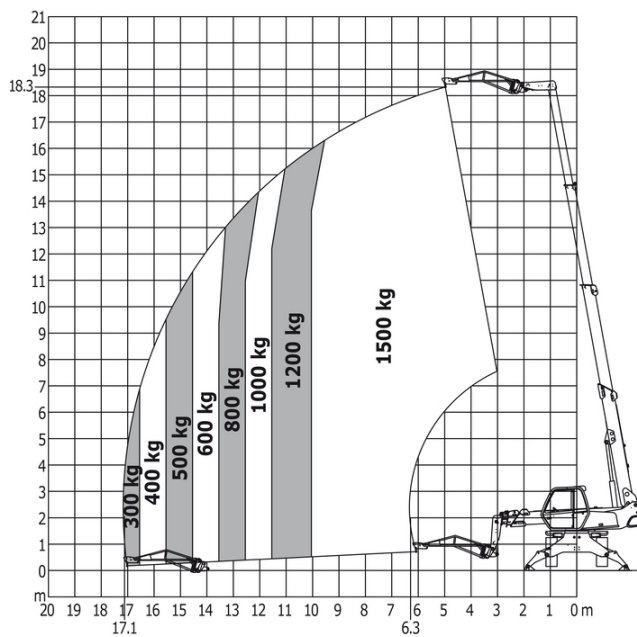
Rotatie op verlaagde stabilisatoren met vorken



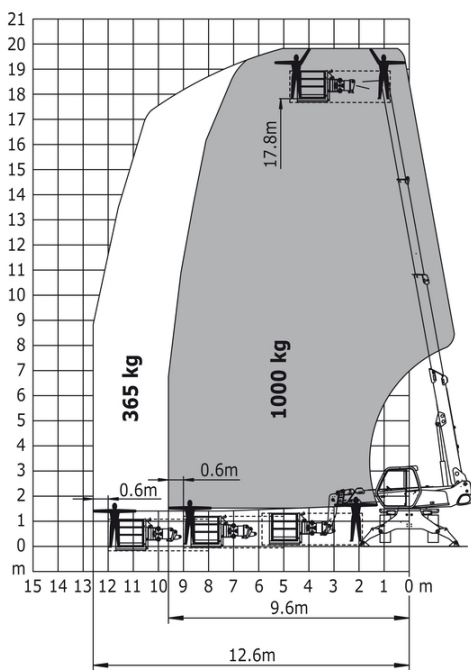
Rotatie op verlaagde stabilisatoren met lier 5000 kg



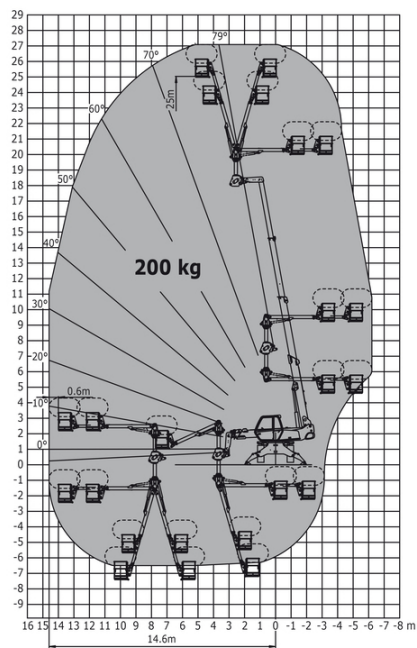
Rotatie op verlaagde stabilisatoren met 1500 kg giek



Rotatie op verlaagde stabilisatoren met 365/1000 kg platform



Rotatie op verlaagde stabilisatoren met 3D positief/negatief





 **MANITOU**  
**HANDLING YOUR WORLD**

**Hoofdkantoor**

B.P. 249 - 430 rue de l'Aubinière

44150 Ancenis Cedex - Frankrijk

Tel.: 00 33 (0)2 40 09 10 11 - Fax: 00 33 (0)2 40 09 10 97

[www.manitou.com](http://www.manitou.com)



Deze brochure beschrijft versies en configuratie-opties voor Manitou-producten die met verschillende apparatuur kunnen worden uitgerust. De uitrusting die in deze brochure wordt beschreven, kan standaard, optioneel of niet leverbaar zijn, afhankelijk van de uitvoering. Manitou behoudt zich het recht voor om de weergegeven en beschreven specificaties op elk moment en zonder kennisgeving vooraf te wijzigen. De fabrikant is niet aansprakelijk voor de gegeven specificaties. Neem voor meer informatie contact op met uw Manitou-dealer. Niet-contractueel document. De productbeschrijvingen kunnen afwijken van de werkelijke producten. De lijst met specificaties is niet allesomvattend. De logo's en visuele identiteit van het bedrijf zijn eigendom van Manitou en mogen niet zonder toestemming worden gebruikt. Alle rechten voorbehouden. De foto's en diagrammen in deze brochure zijn uitsluitend bedoeld voor raadpleging en informatie.

MANITOU BF SA - Naamloze vennootschap met raad van bestuur - Aandeelkapitaal: 39.668.399 euro - 857 802 508 RCS Nantes