

Technische fiche :

MRT 2470 PRIVILEGE PLUS



 **MANITOU**
HANDLING YOUR WORLD

Hoedanigheid		Metrisch
Max. capaciteit		7000 kg
Max. hijshoogte		24.80 m
Max. bereik		20.50 m
Gewicht en afmetingen		
Totale lengte (met vorken)	l1	8.75 m
Lengte tot voorzijde van de vorken	l2	7.55 m
Totale breedte	b1	2.49 m
Totale hoogte	h17	3.05 m
Totale breedte cabine	b4	0.99 m
Bodemvrijheid machine	m4	0.35 m
Wielbasis (y)	y	3.25 m
Graafhoek	a4	12 °
Storhoek	a5	108 °
Rotatie bovenwagen		360 °
Gewicht		21760 kg
Lengte vorken / Breedte vorken / Vorkgedeelte	l / e / s	1200 mm x 60 mm x 130 mm
Banden		
Uitrusting banden		Pneumatisch
Modellen banden		445/65 R22,5
Aandrijfwielen (voor / achter)		2 / 2
Stuurstand		2 wheel steer, 4 wheel steer, Crab mode
Stabilisatoren		
Type stabilisatoren		Telescopic Duplex
Bedieningselementen met stabilisatoren		Bediening stabilisatoren individueel of gelijktijdig
Motor		
Merk		Mercedes
Motomom		Stage IV, Tier 4 final
Motormodel		OM 934 LA.E4-3
I.C. Motorvermogen / Vermogen / Motorkoppel		176 Hp / 129 kW @ 1600 rpm
Max. koppel / Rotatie motor (min)		750 Nm @ 1200 rpm
Aantal cilinders - Capaciteit van cilinders		4 - 5130 cm³
Injectie		Motorinjectie direct
Motorkoelingssysteem		Water
Elektrisch circuit		
Aantal batterijen / Batterij		2 x 12 V
12V Batterij capaciteit		120 Ah
Transmissie		
Type		Hydrostatisch
Aantal versnellingen (vooruit / achteruit)		2 / 2
Max. rijsnelheid		40 km/h
Trekkkracht		9500 daN
Handrem		Automatische negatieve handrem
Bedrijfsrem		Hydraulisch
Hydraulisch		
Pomptype		Variabele pomp
Hydraulisch debiet		180 l/min
Hydraulische druk		350 bar
Tankinhoud		
Motorolie		21 l
Inhoud brandstoftank		290 l
Dieselluitlaatvloeistof (type AdBlue®)		57 l
Geluid en trillingen		
Lawaai op de bestuurdersplaats (LpA)		79.70 dB
Lawaai in de omgeving (LwA)		108 dB
Trillingen op het geheel handen/armen		< 2.50 m/s²
Diverse		
Stuurwielen (voor / achter)		2 / 2
Commando's		2 Joysticks
Certificering cabine		ROPS - FOPS level 2 cab
Beslagherkenningsysteem (E-Reco)		Standard

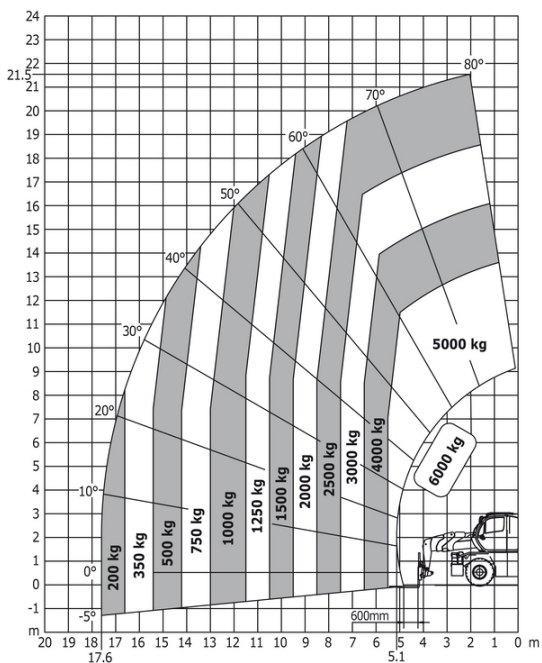
MRT 2470 Privilege Plus - Tekening met afmetingen



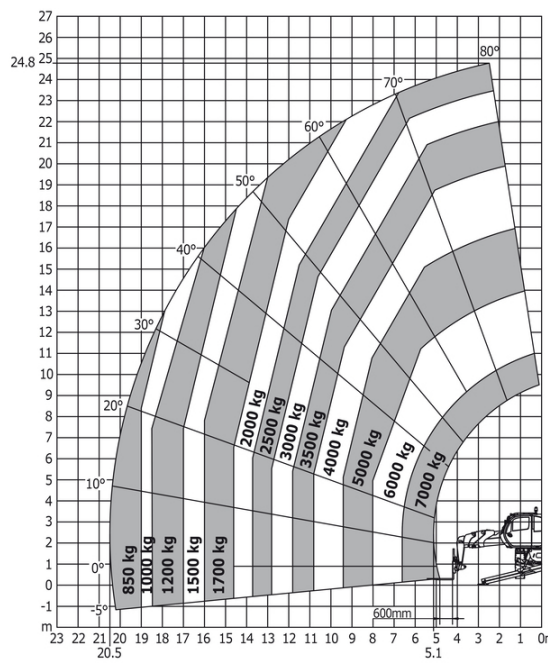
Andere gegevens		Metrisch
Lengte van frame	l14	5.62 m
Wielbasis (y)	y	3.25 m
Bodemvrijheid machine	m4	0.35 m
Verstelling tegengewicht (bovenwagen aan 90°)	a7	3.42 m
Graafhoek	a4	12 °
Storhoek	a5	108 °
Totale lengte aan de stabilisators	l12	5.62 m
Buitenste draaicirkel (met vorken)	b15	6.26 m
Totale breedte uitgeschoven stabilisatoren	b7	6.06 m
Totale hoogte	h17	3.05 m
Framevlakstellingscorrector	a9	+/- 7.40 °
Bodemvrijheid onder voorbanden op stabilisatoren	m5	0.32 m

MRT 2470 Privilege Plus - Lastendiagram

Machine op banden met vorken

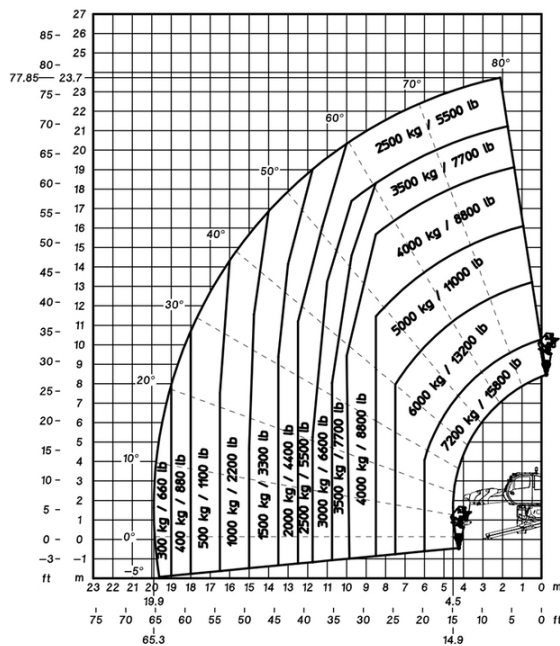
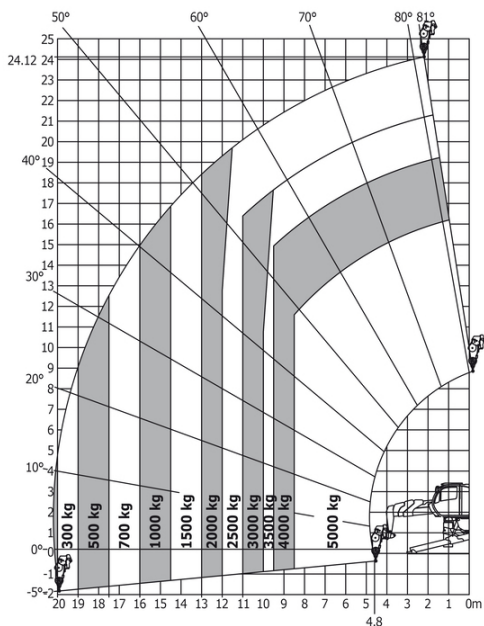


Rotatie op verlaagde stabilisatoren met vorken



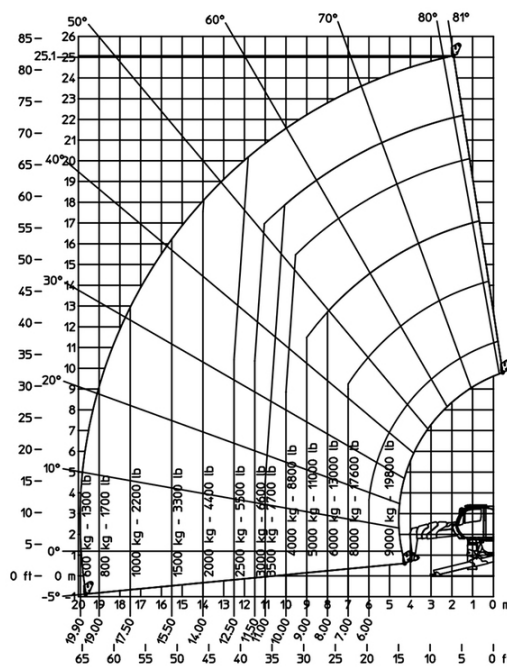
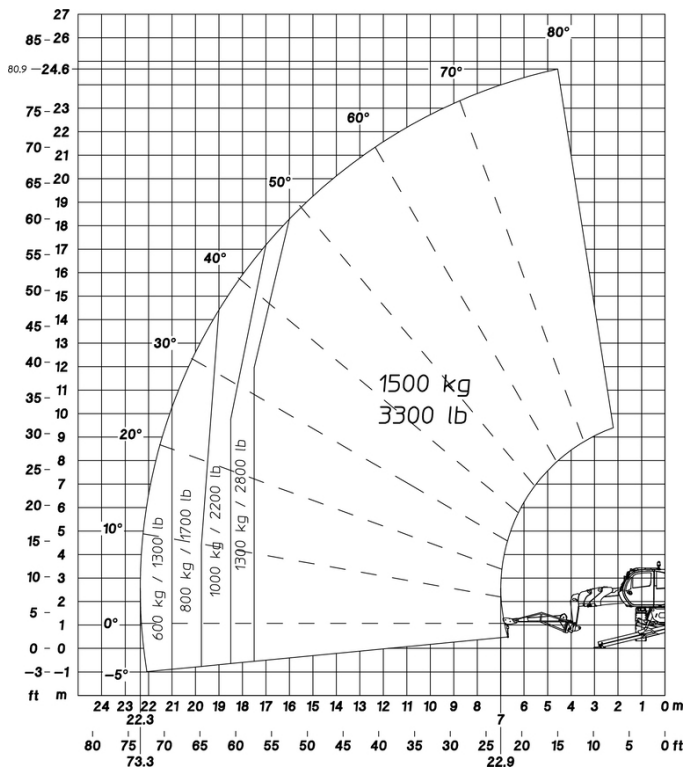
Rotatie op verlaagde stabilisatoren met lier 5000 kg

Machine op verlaagde stabilisatoren met lier 7200 kg (metrisch)



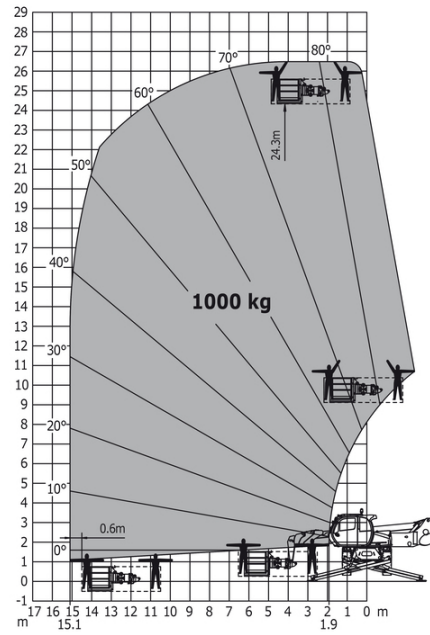
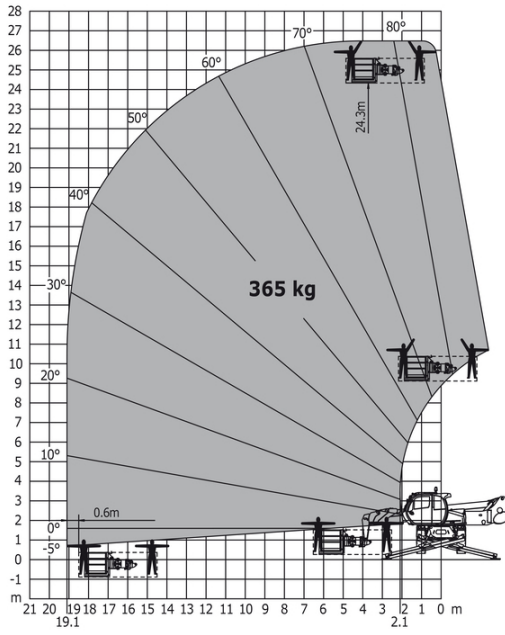
Rotatie op verlaagde stabilisatoren met 1500 kg giek

Machine op verlaagde stabilisatoren met haak 9000 kg (metrisch)



Rotatie op verlaagde stabilisatoren met 365 kg platform

Rotatie op verlaagde stabilisatoren met 1000 kg platform





 **MANITOU**
HANDLING YOUR WORLD

Hoofdkantoor

B.P. 249 - 430 rue de l'Aubinière

44150 Ancenis Cedex - Frankrijk

Tel.: 00 33 (0)2 40 09 10 11 - Fax: 00 33 (0)2 40 09 10 97

www.manitou.com



Deze brochure beschrijft versies en configuratie-opties voor Manitou-producten die met verschillende apparatuur kunnen worden uitgerust. De uitrusting die in deze brochure wordt beschreven, kan standaard, optioneel of niet leverbaar zijn, afhankelijk van de uitvoering. Manitou behoudt zich het recht voor om de weergegeven en beschreven specificaties op elk moment en zonder kennisgeving vooraf te wijzigen. De fabrikant is niet aansprakelijk voor de gegeven specificaties. Neem voor meer informatie contact op met uw Manitou-dealer. Niet-contractueel document. De productbeschrijvingen kunnen afwijken van de werkelijke producten. De lijst met specificaties is niet allesomvattend. De logo's en visuele identiteit van het bedrijf zijn eigendom van Manitou en mogen niet zonder toestemming worden gebruikt. Alle rechten voorbehouden. De foto's en diagrammen in deze brochure zijn uitsluitend bedoeld voor raadpleging en informatie.

MANITOU BF SA - Naamloze vennootschap met raad van bestuur - Aandeelkapitaal: 39.668.399 euro - 857 802 508 RCS Nantes